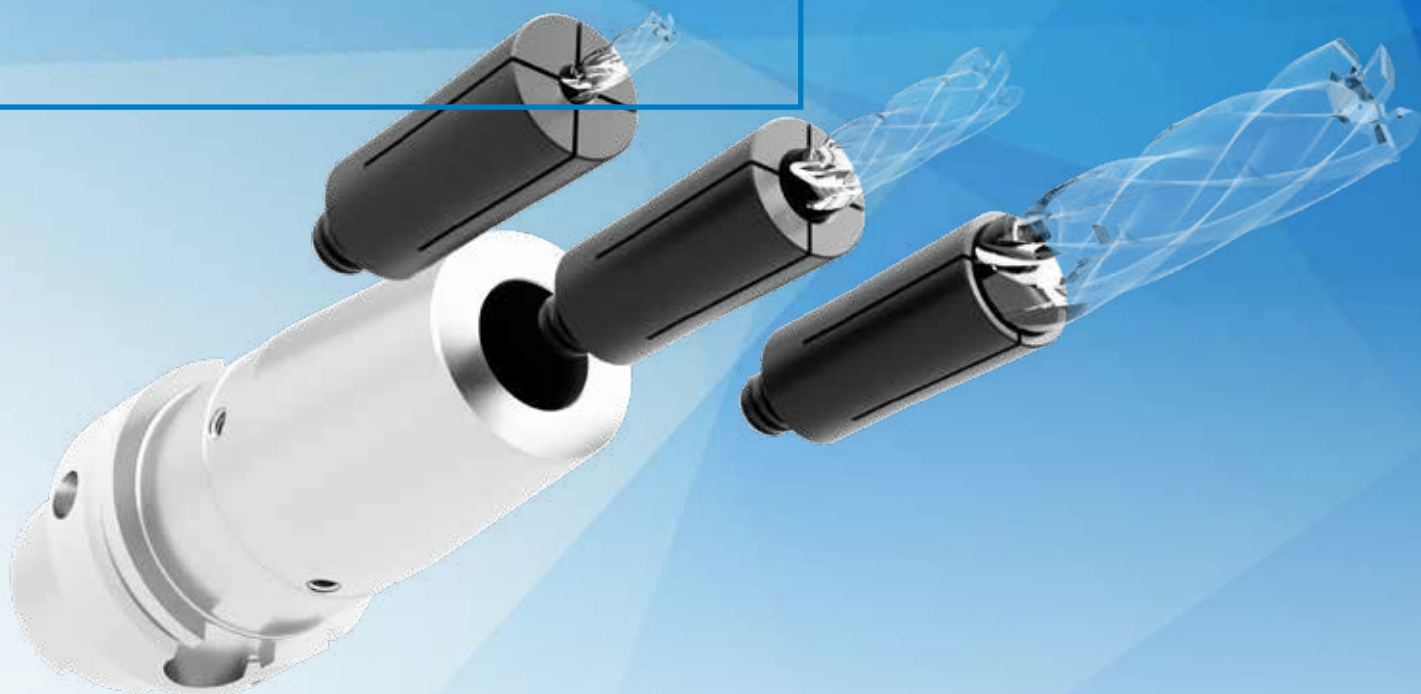


bilz

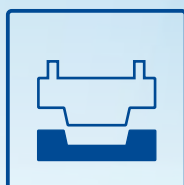
Thermogrip® TMG



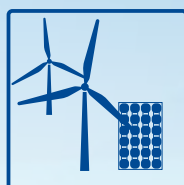
通用機械加工



醫療和牙科技術



模具



再生能源

一個燒結刀柄適用於所有直徑

M代表恆定最大夾緊力

由於刀具和夾頭的最大重疊一致，該設計確保了恆定的高夾緊力。套筒也可提供拉出保護 (Weldon)。

M代表附加價值

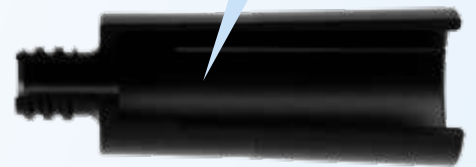
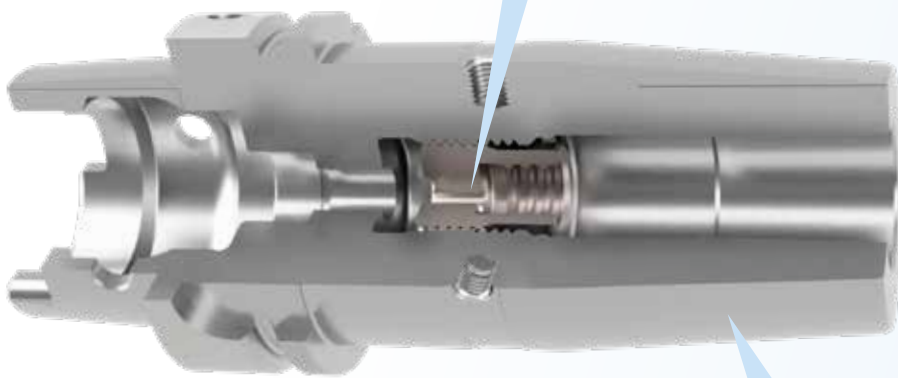
TMG 首次使用同一個燒結刀柄夾持幾乎任何直徑的刀具。這樣就可以覆蓋整個生產需求，具有成本效益。基本刀柄的靈活性可用於滿足整個生產要求。



極高的夾持力——新型 TMG 具有卓越的靈活性、高剛性和優化的減振性能。

在加熱過程中，組件使用筒夾
回拉夾具固定

筒夾 - 提供不同版本
筒夾和刀具在冷卻情況下安裝



一個適用於所有刀具直徑的基本刀柄
TMG 外部幾何形狀與 T2500-120 燒結刀
柄相同

特點

- 恆定的最大夾緊力
- 加工安全夾緊從 h4 到 h9 的所有刀柄公差
- 用於 Weldon 刀柄的防拉出系統
- 同心度 $\leq 3 \mu\text{m}$

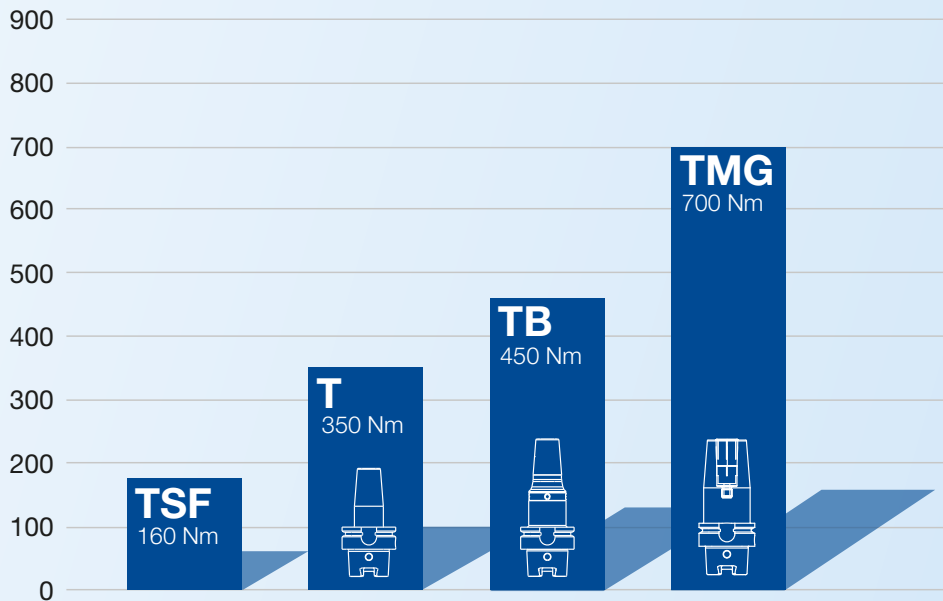
優點

- 提高金屬去除率
- 出色的阻尼性能，有更好的表面和公差
- 一個適用於所有刀具直徑的基本刀柄

新的 Bilz TMG 刀柄系統結合了燒結夾緊技術的優勢和夾頭解決方案的靈活性。該系統由基本刀柄和特殊塗層的筒夾組成。

2 至 32 mm 的刀具能以前所未有的夾緊力夾緊。例如，20 mm 刀柄的扭矩超過 850 Nm。這是在燒結機上通過全自動或手動正在申請專利的過程完成的。

圖表: 16 mm 柄徑的傳遞扭矩



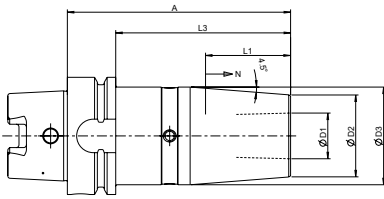
更多資訊
請訪問 www.bilz.com

配件

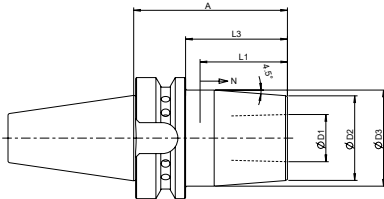
旋入式夾具(手動)			
Figure	Description	Designation	Ident No.
1	Screw-in fixture manual for TWK & TLK-Devices(桌上型燒結機)	ISGV-TWK-TLK	5194601
2	Screw-in fixture manual for WK-Devices(全自動水冷燒結機)	ISGV-WK	5194602
扭力起子			
3	Torque screwdriver	ISGV-TW	5196801
手動的旋入式夾具轉換器 ISGV-WK or ISGV-TWK-TLK			
4	HSK-A63	T3-WWKB TMG HSK63	5194797
	SK40 / BT40	T3-WWKB TMG SK40	5194799



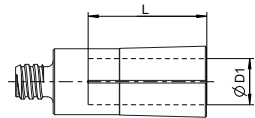
Thermogrip® TMG



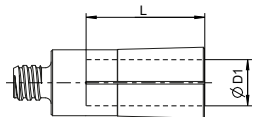
TMG20...HSK-A63								
D1	A	L3	D2	D3	L1	N	Designation	Ident No.
2-20	120	94	44	52,5	50	15	TMG20-120-HSKA63	5193624



TMG20... FBT40								
D1	A	L3	D2	D3	L1	N	Designation	Ident No.
2-20	80	44	50	50	53	15	TMG20-80-FBT40	5191779



Collets TMG20...		IK	Peripheral	CoolJet
D1	L	Ident No.	Ident No.	Ident No.
3	50	5195516	5195495	
4		5195517	5195497	
5		5195518	5195498	
6		5195519	5195499	5195507
8		5195520	5195500	5195508
10		5195521	5195501	5195509
12		5195522	5195502	5195510
14		5195523	5195503	
16		5195524	5195504	5195511
20		5195525	5195506	



Collets TMG20...		Pinlock IK	Pinlock CoolJet
D1	L	Ident No.	Ident No.
12	50	5195526	5195529
16		5195527	5195530
20		5195528	5195531



**BILZ WERKZEUGFABRIK
GmbH & Co. KG**
Vogelsangstr. 8
73760 Ostfildern
Deutschland / Germany
Telefon +49 711 348 01 - 0
Telefax +49 711 348 12 56
info@bilz.de
www.bilz.de



台北 02-2703-0193
台中 04-2463-6890



Produktions- und Vertriebsstandorte der LEITZ-Group

Production and sales locations of the LEITZ Group

- **Bilz**
- **Boehlerit**
- **Leitz**