



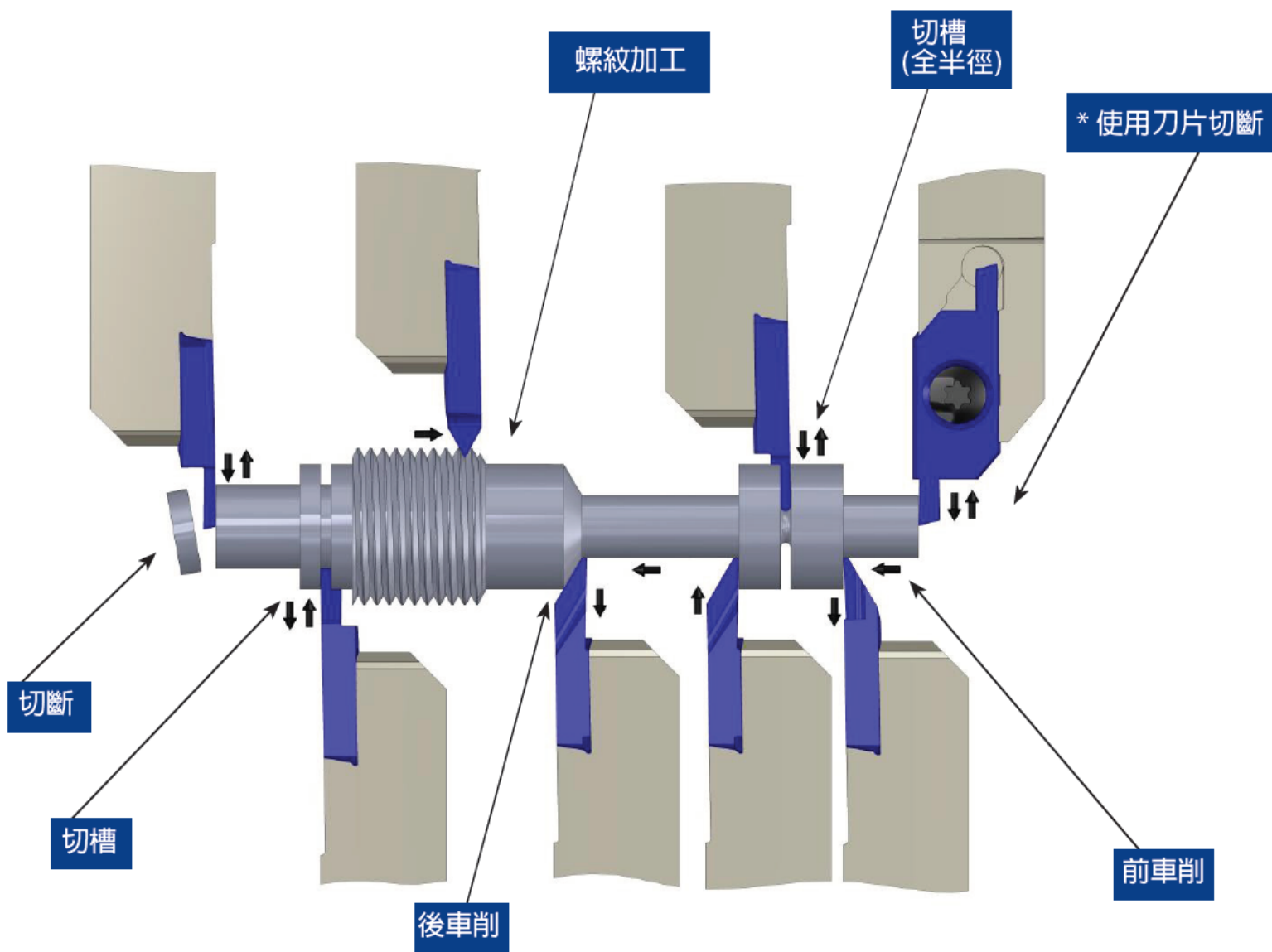
C.P.T.
Präzisions Werkzeuge



走心車床 + 小零件

新利器

新型多邊形刀片和刀柄
用於走心車床的車削、切槽、切斷和螺紋加工



刀柄

8 / 10 / 12 / 16 / 20 / 25 柄

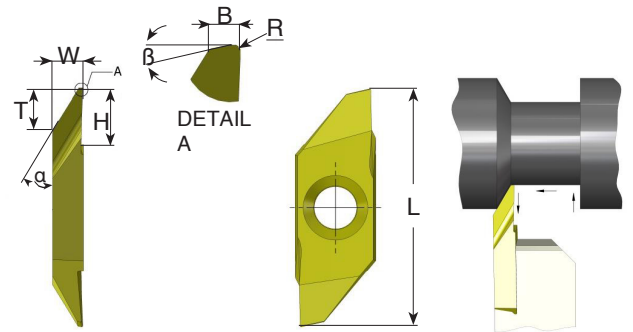


刀片

後掃刀

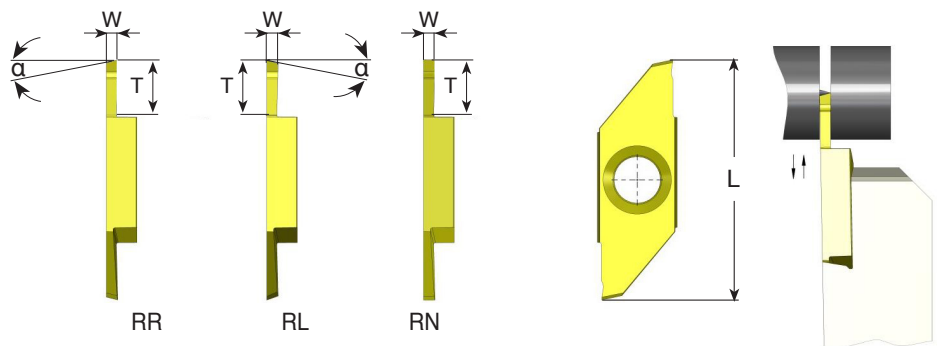
$R = 0.03 / 0.10 / 0.20$

Insert Size L	Ordering Code	α°	β°	R	W	T _{max}
25	GB25 R A30 R03	30	15	0.03	3.0	4.0
	GB25 R A30 R10	30	15	0.10	3.0	4.0
	GB25 R A30 R20	30	15	0.20	3.0	4.0



切斷刀

$W = 0.5 / 0.7 / 0.8 / 1.0 / 1.2 / 1.5 / 1.8 / 2.0 / 2.5$



更多規格請洽各區業務

CPT Präzisions Werkzeuge
Danziger Straße 1
71691 Freiberg am Neckar
www.cpt-gewindewerkzeuge.de



04-24636890